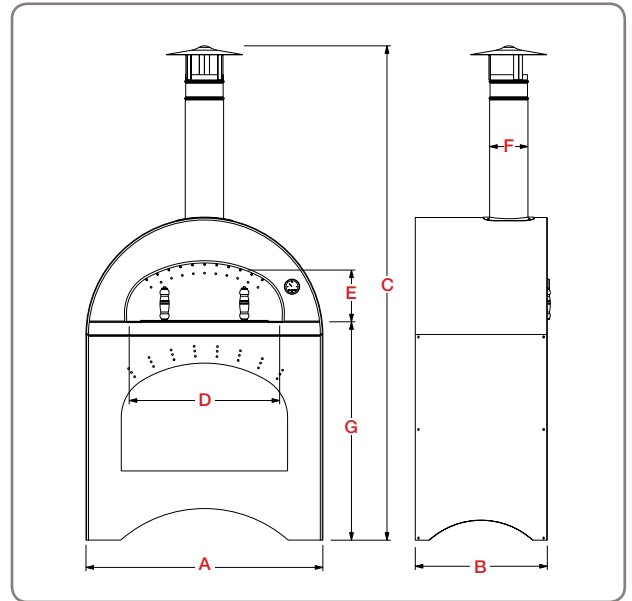


cod. FORPIZBRA-AP



MISURE / DIMENSIONS



CARATTERISTICHE TECNICHE / TECHNICAL DETAILS

Peso / Weight	105 Kg / 231 Lbs		
Area piano forno / Oven floor area	Dim. piano forno / Oven floor dim.	0,32 m ² / 3,4 ft ²	80x40 cm / 31,4x15,7 In
Minuti per scaldare / Heating time	15		
N° pizze alla volta / Pizza capacity	3		
Infornata di pane / Bread capacity	3 Kg / 6,6 Lbs		
Consumo medio / Average fuel consumption	3 Kg/h / 6,6 Lbs/h		
Temperatura massima / Max oven temperature	400 °C 752 °F		
Combustibile consigliato / Recommended fuel	Ciocchi diam. max. 5 Cm, potature / Max. 1,9 In diam. logs, trimmings		

MISURE / DIMENSIONS

A	Larghezza totale / Total width	93,5 Cm / 36,8 In
B	Lunghezza totale / Total length	52 Cm / 20,5 In
C	Altezza totale / Total height	197 Cm / 77,5 In
D	Larghezza bocca / Oven mouth width	59,5 Cm / 23,4 In
E	Altezza bocca / Oven mouth height	18 Cm / 7 In
F	Diametro cappa / Chimney diameter	15 Cm / 5,9 In
G	Altezza piano cottura / Oven floor height	87 Cm / 34,2 In

MONTAGGIO e componenti / ASSEMBLY and parts list

	Cod.	N°	Desc.
a	YCMPBL	1	Camera forno
b	XPRPBL	1	Piano refrattario
c	XCSPBL	1	Struttura
d	YFLPBL	1	Flangia
e	XINOX	1	Canna fumaria
f	XCOMFX	1	Comignolo
g	AFDPBL	1	Archetto
h	YT13563	1	Termometro
i	YSPOPBL	1	Sportello
l	YR10040	4	Ruote

